



OBJEDNÁVKOVÝ FORMULÁŘ KOL:

VÝROBCE STROJE: _____

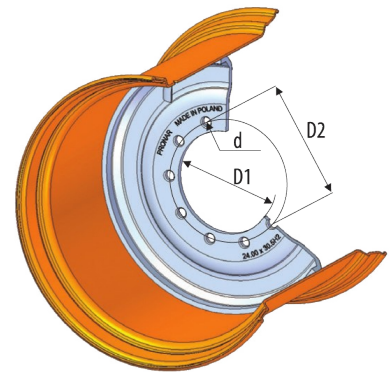
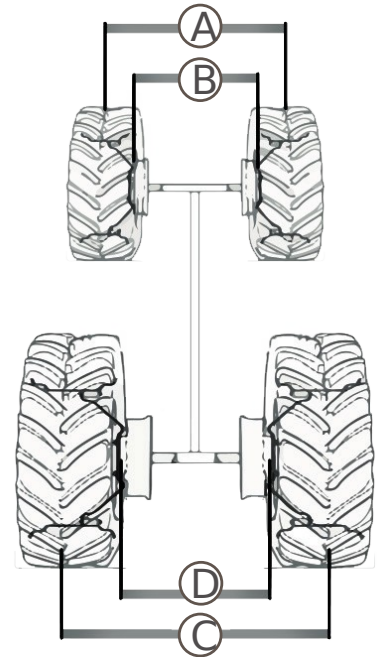
MODEL: _____

	PŘEDNÍ NÁPRAVA	ZADNÍ NÁPRAVA
Původní velikost pneu:		
A/C* rozměr:		
B/D rozměr:		
Nová preferovaná velikost pneu:		
Typ kol:	<input type="checkbox"/> kola Multifit <input type="checkbox"/> pevná kola <input type="checkbox"/> dvojitá kola	<input type="checkbox"/> kola Multifit <input type="checkbox"/> pevná kola <input type="checkbox"/> dvojitá kola

* Šířka stopy, které chce zákazník dosáhnout - vzdálenost od středu ke středu pneu (mm)

DISK - ROZMĚRY:

Počet otvorů pro šrouby (ks):		
Střední průměr otvoru (D1) (mm):		
Průměr otvorů pro šrouby (d) (mm):		
Rozteč (D2) (mm):		
Zahloubení:	<input type="checkbox"/> kuželové (A) <input type="checkbox"/> rovné (H)	<input type="checkbox"/> kuželové (A) <input type="checkbox"/> rovné (H)
Barva kol:		



MOŽNOSTI ZAHLOUBENÍ:

